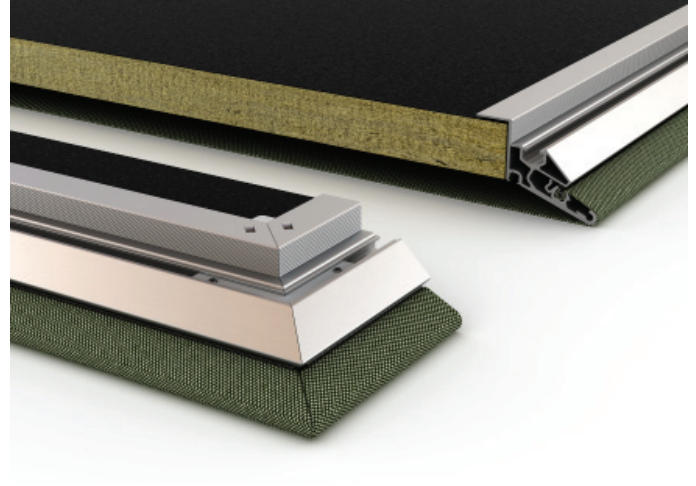


Soft Cells Broadline

version 2018.08.30



Om

Soft Cells Broadline paneler indeholder akustisk polstring bag et tekstillag. Typisk for denne model er, at den tilbyder bred Klasse-A lydabsorbering i overensstemmelse med ISO 11654.

Især velegnet til:

Steder med kraftige til moderate efterklangsproblemer og støj

Steder med begrænset mængde fri væg- eller loftoverflade til akustisk regulering

Effektiv broadband absorbering der begrænser den samlede efterklang

Anvendelser

Indendørs vægge og lofter

Strukturel form

Ensidet, enkeltlags udspændt tekstil med en 40 mm tyk, akustisk polstringskerne

Dimensioner

Skræddersyet som standard fra 200 × 200 mm til 3000 × 6000 mm, afhængigt af valgte tekstil (tekstilbredde – 200 mm = maksimal panelbredde). Større specialstørrelser kan fremstilles efter ønske

Systemdybde

Vægmonteret udgave: 55 mm fra monterings overflade

Loftmonteret udgave med magneter eller hængsler/tryklåse: 55 mm fra monteringsoverflade

Loftmonteret udgave med stålkabel: min. 110 mm/maks. 1600 mm

Ramme

Hul sektionsprofil af aluminium, højde: 49 mm
Farve: sølv anodiseret

Monteringssystem

Vægge: magneter og flexmagnet (kombineret) eller hængsel/tryklås

Lofter: magneter, flexmagnet, hængsel/tryklås eller stålwire

Tekstiler

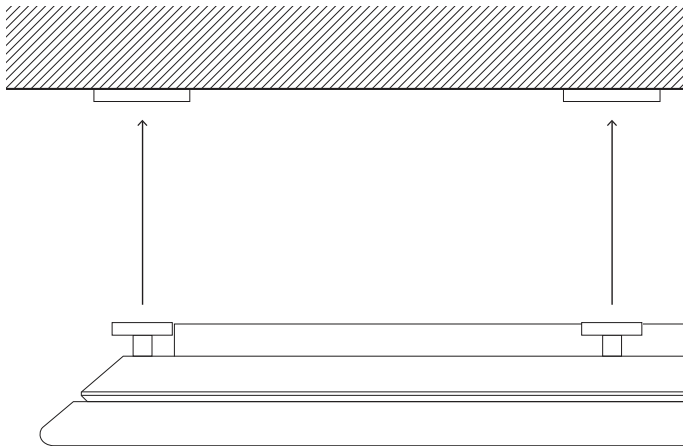
Flere tekstiler er blevet testet for lydabsorption i overensstemmelse med ISO 11654/EN ISO 354. Yderligere tekstiler kan efter ønske testes for akustiske egenskaber

Akustisk kerne

40 mm mineralbaseret absorberingsmateriale med 7 mm luftmelletrum bag fronttekstilet

Tilbehør

Installation med magnet

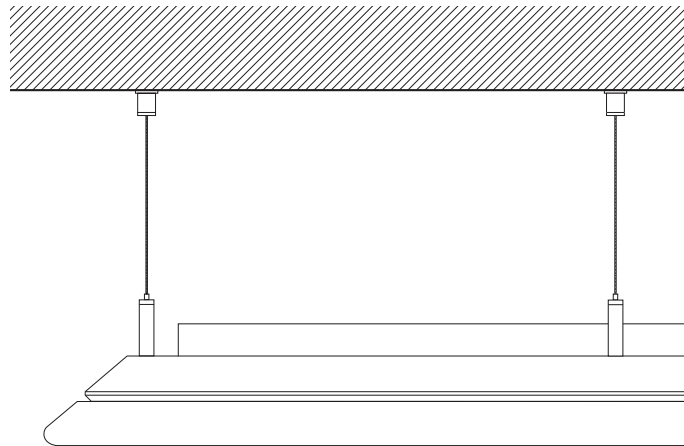


Gør det muligt at afmontere paneler uden brug af værktøj. Velegnet til montering på vægge og lofter.

Materiale: pottemagnet, stål

Samlet paneldybde fra monteringsoverfladen: 55 mm

Installation med stålwire

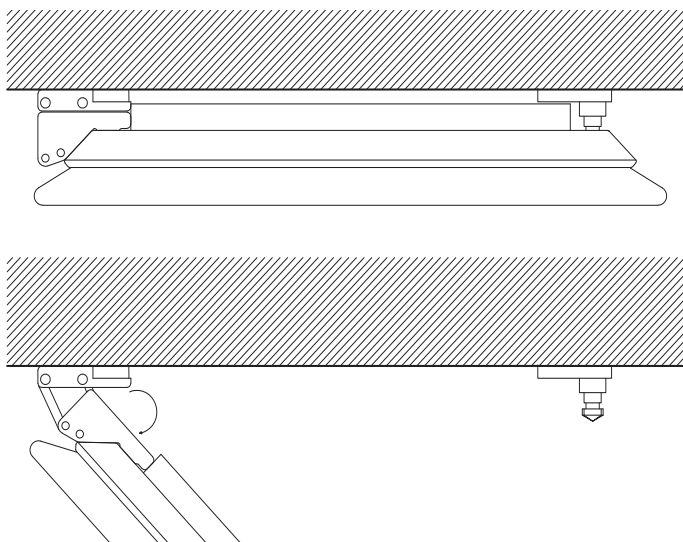


Til loftmontering, hvor et nedhængt loft er påkrævet.

Materiale: rustfrit stål

Justerbar afstand fra forsiden af panelet til installationsoverfladen: interval: 110-1600 mm

Loftinstallation med hængsler/tryklåse

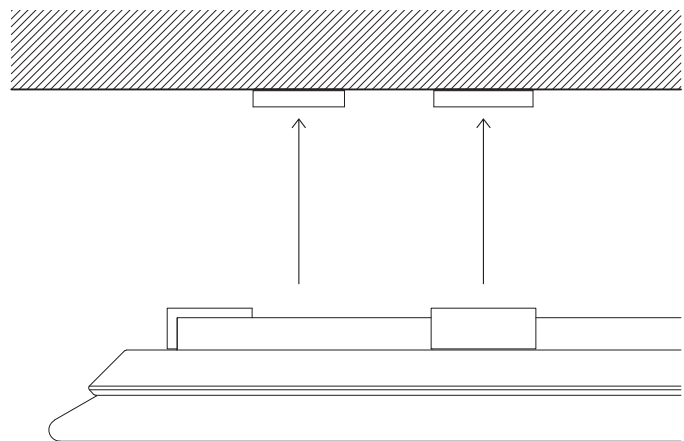


Hvis efterfølgende adgang bag panelet er nødvendig, bør Soft Cells monteres med hængsel/tryklås.

Materiale: stål

Dimensioner fra forsiden af Soft Cells til installationsoverfladen: 55 mm

Installation med flexmagnet

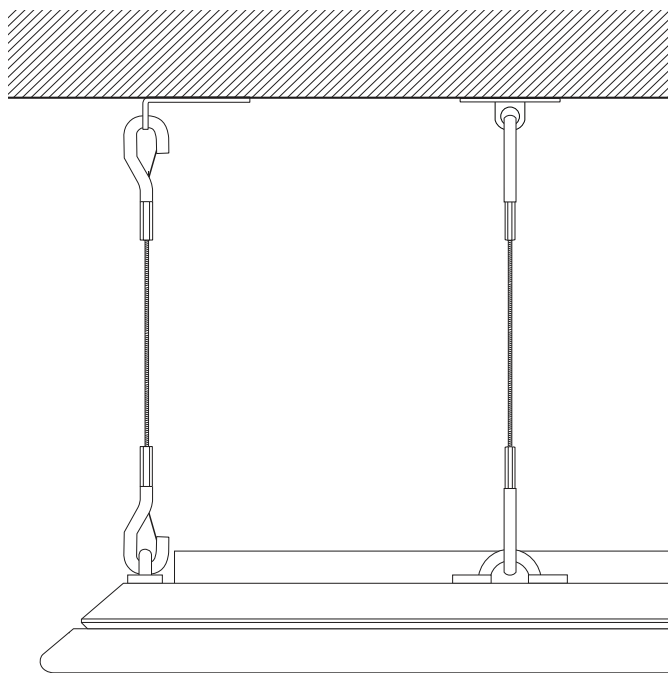


Muliggør afmontering af panelerne uden brug af værktøj. Velegnet til montering på vægge. Skjult/gemt løsning.

Materiale: pottemagnet, aluminium

Samlet paneldybde fra installationsoverfladen: 55 mm

Sikkerhedswire



Alle ophængningssystemer skal have sikkerhedswire, hvis panelerne monteres i lofter eller på vægge, som er over 3000 mm over gulvniveauet. (Valgfrit for wireophæng).

Brandegenskaber

Kvadrat Soft Cells leveres med et antal brandtest-klassifikationer og -certifikater, der indgår som standard på adskillige internationale markeder (Europa, USA, Kina, Mellempøsten m.fl.). På grund af de mange forskellige konfigurationsmuligheder for Soft Cells og forskellige brandregulativer på forskellige markeder, kan standarddækningen variere for det aktuelle valg af produkt og montering.

Se Kvadrat Soft Cells dokumenter for brandegenskaber, testcertifikater og service for yderligere detaljer.

CE-mærkning

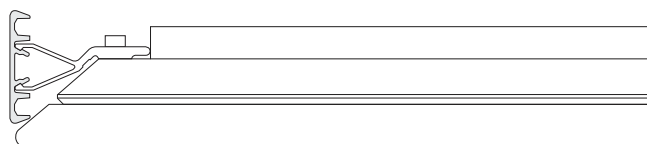
Kvadrat Soft Cells overholder den EU-harmoniserede produktstandard for nedhængte lofter (EN-13964).

Få mere at vide på softcells.com

Afslutningsprofiler



Frontprofil



Sideprofil

Til dækning af små åbninger mellem væg og Soft Cells

Materiale: aluminium

Bredde: 45 mm, længdereguleret til længden eller bredden af Soft Cells, maks. 6000 mm i et stykke

Kan polstres med de samme tekstiler som andre Soft Cells paneler.

Miljømærkning

Kvadrat Soft Cells er omfattet af generel miljømæssig produktdeklaration (EDP) i henhold til internationale standarder. Disse informationer indføres i alle større miljømæssige bygningscertificeringsplaner som DGNB, LEED, BREEAM, HQE og andre, der anvendes globalt.

Kvadrat Soft Cells er desuden designet til at kunne afmonteres.

Soft Cells med print

Print på Soft Cells kan foretages på Primus 1100 og Toto 1102 som fronttekstil.

Tekstiler med print er EN-brandtestet til B,s1-d0 og yder absorptionsklasse A på Broadline.

Størrelsesbegrænsninger for Soft Cells med print er:

Maksimal længde på 3000 mm

Maksimal bredde på 1500 mm

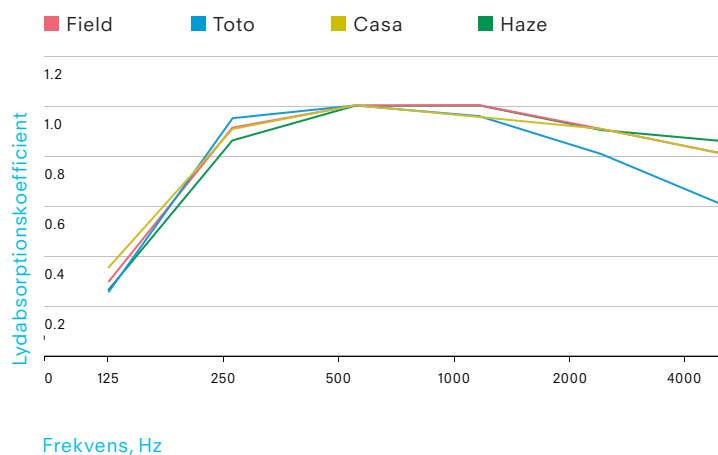
Akustiske egenskaber

De akustiske kvaliteter for specifikke tekstiler kan sendes efter anmodning eller downloades fra soft-cells.com

Se vejledende eksempler i nedenstående figurer:

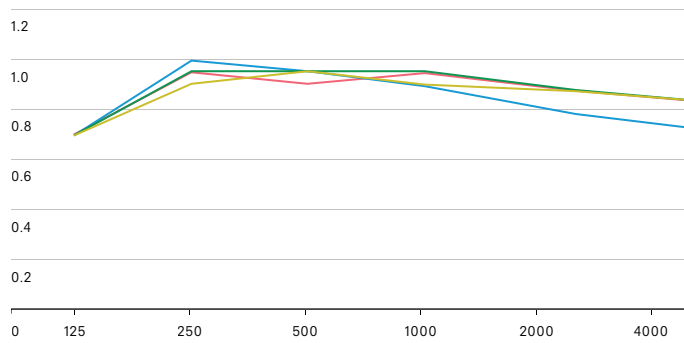
Vægmontering

Væg- og loftabsorbering monteret med magneter, 55 mm dybde (ISO-354) med forskellige fronttekstiler



Loftmontering

Nedhængt loftabsorbering, 200 mm dybde (ISO-354) med forskellige fronttekstiler



Eksempler på tekstiler	Akustikklasse	α	EN brandklasse
Field	A	0,95	B-s1,d0
Ginger 2	A	0,95	B-s1,d0
Toto	B	0,85	B-s1,d0
Casa	A	0,95	B-s1,d0
Pro 3	A	0,95	B-s2,d0
Tempo	A	0,9	Ingen Klasse
Haze	A	0,95	B-s2,d0

Eksempler på tekstiler	Akustikklasse	α	EN brandklasse
Field	A	0,95	B-s1,d0
Ginger 2	A	0,95	B-s1,d0
Toto	A	0,9	B-s1,d0
Casa	A	0,95	B-s1,d0
Pro 3	A	0,9	B-s2,d0
Tempo	A	0,95	Ingen Klasse
Haze	A	0,95	B-s2,d0